



- Energibesparende løsning (A+++)
- Ideel til radiator og gulvvarme
- Driftssikker
- Designet til det nordiske klima (-25°C)
- Wilo cirkulationspumpe
- SWEP varmeveksler
- Inverter styret
- Nem installation
- Inkl. betjeningspanel
- Med kølefunktion
- Indbygget WiFi /styring med app
- Inkl. føler til varmtvandsbeholder
- Forsyningstilslutning bag på varmepumpen, så rør er skjult



## TEKNISKE DATA

Effekt kW (ydelsesområde) 35/55°C	8 kW / 7 kW
Energiklasse 35/55°C	A+++ / A++
SCOP (middelklima) 35/55°C	4,54 / 3,25
Pdesign (-7°C)	7,93 / 6,74 kW
Forsyningsspænding	400V 3N 50Hz
Maks. effekt forbrug	2,5 kW
Ampere	10,8A
Anbefalet forsikring	16A
Varmekapacitet	2,8 kW-10 kW
Kølekapacitet	2,5 kW-7,5 kW
Varmelegeme	3 kW 2x400VAC
Maks. fremløbstemperatur	55°C
Kompressor	Mitsubishi
Cirkulationspumpe	Wilo
Maks. niveauforskel	6 m
Varmeveksler	SWEP
Anbefalet varmeflade	Min. 2,2 m <sup>2</sup>
Ekspansionsbeholder	2L
Kølemiddel type	R32
Kølemiddel-mængde	1,7 kg
Rørforbindelse	1"

Kapslingsklasse	IPX4
Isoleringsklasse	Klasse I
Anbefalet kabel	5G2,5 mm2
Lydtryksniveau	≤49 dB (A)
Lydeffektniveau	69 dB (A)*
Mål (BxHxD)	1010x925x470 mm
Vægt	100 kg
Mål - indvendigt betjeningspanel (BxHxD)	86x86x17 mm

\* Målt v. 1 m afstand

Boligens standard	Varmetab (W/m <sup>2</sup> )**	Vejl. rumstørrelse (m)*
BR08/BR18	33	243
BR95	45	178
BR82	55	146

\* Rumstørrelsen er vejledende. Den er beregnet med udgangspunkt i varmetab/varmebehov; ønsket indetemperatur på 20C og 'normal' lofthøjde.

\*\*Varmetab er vejledende.

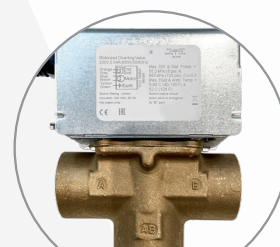
# COMBITANK 180/85

SCANTHERM 

Til luft til vand varmepumpe - Varenr.: 10202



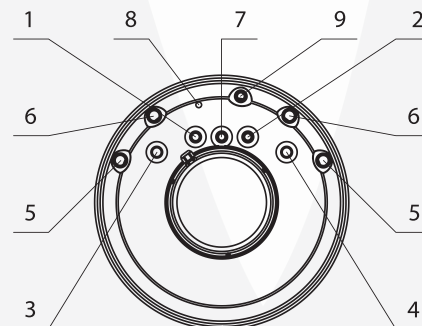
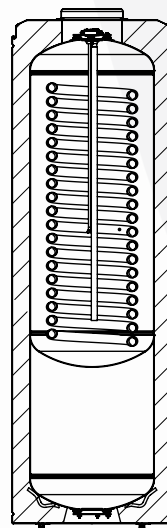
- Combitank 180/85 med varmtvandsbeholder og buffer i ét
- Designet til brug sammen med luft til vand varmepumper
- Sikrer en mere stabil og økonomisk drift af varmepumpen
- Kombineret løsning til dig, der ikke har meget plads til to beholdere i huset
- Enkel og nem håndtering og installation fra toppen
- Combitanken overholder alle europæiske standarder og nationale krav til buffer- og varmtvandsbeholdere
- Høj energiklassificering
- Udskiftelig anode
- Inklusiv eksternt 2kW varmelegeme til nødtilfælde



Inkl. 3-vejs ventil  
(Varenr.: 10213)

## TEKNISKE DATA

Varmtvandsbeholder volumen	180 L
Buffertank volumen	85 L
Driftstemp. (min. / anbefalet / maks.)	0 / 50 / 70°C
Varmtvandsbeholder maks. driftstryk	10 bar
Buffertank maks. driftstryk	3 bar
Varmeveksler/spiral maks. driftstryk	6 bar
Overflade på varmespiral	2,05m <sup>2</sup>
Elektrisk varmelegeme	2kW - 230 VAC
IP-klasse	IP44
Tilslutning buffer	1"
Tilslutning varmeveksler/spiral	3/4"
Tilslutning vand	3/4"
Montage	Stående
Indvendigt materiale	Emalje/stål
Isolering	PUR skum
Mål (Diameter x H)	Ø583 x 1882 mm
Vægt	125 kg



- 1 Forbrugsvand indgang (3/4")
- 2 Forbrugsvand udgang (3/4")
- 3 Varmeveksler/spiral indgang (3/4")
- 4 Varmeveksler/spiral udgang (3/4")
- 5 Buffertank lav tilslutning (1") (kold)
- 6 Buffertank høj tilslutning (1") (varm)
- 7 Recirkulation (3/4")
- 8 Følerør (9,5mm)
- 9 Udluftningsventil