

SKAGEN - 12KW

SCANTHERM 

Luft til vand varmepumpe, Monoblock - Varenr.: 10109



- Energibesparende løsning (A+++)
- Ideel til radiator og gulvvarme
- Driftssikker
- Designet til det nordiske klima (-25°C)
- Wilo cirkulationspumpe
- SWEP varmeveksler
- Inverter styret
- Nem installation
- Inkl. betjeningspanel
- Med kølefunktion
- Indbygget WiFi /styring med app
- Inkl. føler til varmtvandsbeholder
- Forsyningstilslutning bag på varmepumpen, så rør er skjult



Indbygget
WiFi-styring
til app



MITSUBISHI
ELECTRIC
KOMPRESSOR

TEKNISKE DATA

Effekt kW (ydelsesområde) 35/55°C	12 kW / 11 kW
Energiklasse 35/55°C	A+++ / A++
SCOP (middelklima) 35/55°C	4,49 / 3,21
Pdesign (-7°C)	11,55 / 11,09 kW
Forsyningsspænding	400V 3N 50Hz
Maks. effekt forbrug	3,7 kW
Ampere	6,4A
Anbefalet forsikring	16A
Varmekapacitet	3,8 kW-16,0 kW
Kølekapacitet	3,8 kW-11,0 kW
Varmelegeme	3 kW 3x400VAC
Maks. fremløbstemperatur	55°C
Kompressor	Mitsubishi
Cirkulationspumpe	Wilo
Maks. niveauforskel	8 m
Varmeveksler	SWEP
Anbefalet varmeflade	Min. 3,3 m ²
Ekspansionsbeholder	5L
Kølemiddel type	R32
Kølemiddel-mængde	1,9 kg
Rørforbindelse	1"

Kapslingsklasse	IPX4
Isoleringsklasse	Klasse I
Anbefalet kabel	5G2,5 mm ²
Lydtryksniveau	≤50 dB (A)
Lydeffektniveau	69 dB (A)*
Mål (BxHxD)	1010x1390x470 mm
Vægt	150 kg
Mål - indvendigt betjeningspanel (BxHxD)	86x86x17 mm

* Målt v. 1 m afstand

Boligens standard	Varmetab (W/m ²)**	Vejl. rumstørrelse (m)*
BR08/BR18	33	364
BR95	45	267
BR82	55	219

* Rumstørrelsen er vejledende. Den er beregnet med udgangspunkt i varmetab/varmebehov; ønsket indetemperatur på 20°C og 'normal' lofthøjde.

**Varmetab er vejledende.

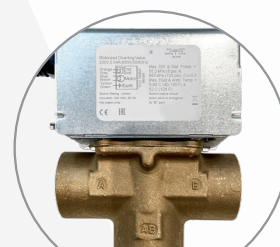
COMBITANK 180/85

SCANTHERM 

Til luft til vand varmepumpe - Varenr.: 10202



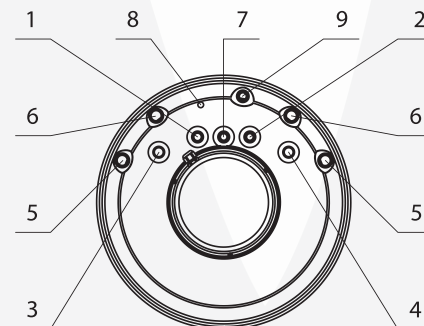
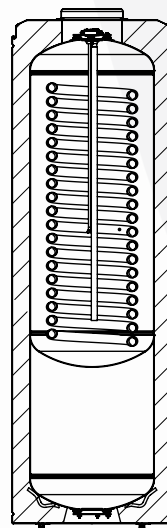
- Combitank 180/85 med varmtvandsbeholder og buffer i ét
- Designet til brug sammen med luft til vand varmepumper
- Sikrer en mere stabil og økonomisk drift af varmepumpen
- Kombineret løsning til dig, der ikke har meget plads til to beholdere i huset
- Enkel og nem håndtering og installation fra toppen
- Combitanken overholder alle europæiske standarder og nationale krav til buffer- og varmtvandsbeholdere
- Høj energiklassificering
- Udskiftelig anode
- Inklusiv eksternt 2kW varmelegeme til nødtilfælde



Inkl. 3-vejs ventil
(Varenr.: 10213)

TEKNISKE DATA

Varmtvandsbeholder volumen	180 L
Buffertank volumen	85 L
Driftstemp. (min. / anbefalet / maks.)	0 / 50 / 70°C
Varmtvandsbeholder maks. driftstryk	10 bar
Buffertank maks. driftstryk	3 bar
Varmeveksler/spiral maks. driftstryk	6 bar
Overflade på varmespiral	2,05m ²
Elektrisk varmelegeme	2kW - 230 VAC
IP-klasse	IP44
Tilslutning buffer	1"
Tilslutning varmeveksler/spiral	3/4"
Tilslutning vand	3/4"
Montage	Stående
Indvendigt materiale	Emalje/stål
Isolering	PUR skum
Mål (Diameter x H)	Ø583 x 1882 mm
Vægt	125 kg



- 1 Forbrugsvand indgang (3/4")
- 2 Forbrugsvand udgang (3/4")
- 3 Varmeveksler/spiral indgang (3/4")
- 4 Varmeveksler/spiral udgang (3/4")
- 5 Buffertank lav tilslutning (1") (kold)
- 6 Buffertank høj tilslutning (1") (varm)
- 7 Recirkulation (3/4")
- 8 Følerør (9,5mm)
- 9 Udluftningsventil

ST1 25-6-180B

SCANTHERM 

Cirkulationspumpe til brugsvand - Varenr.: 11012

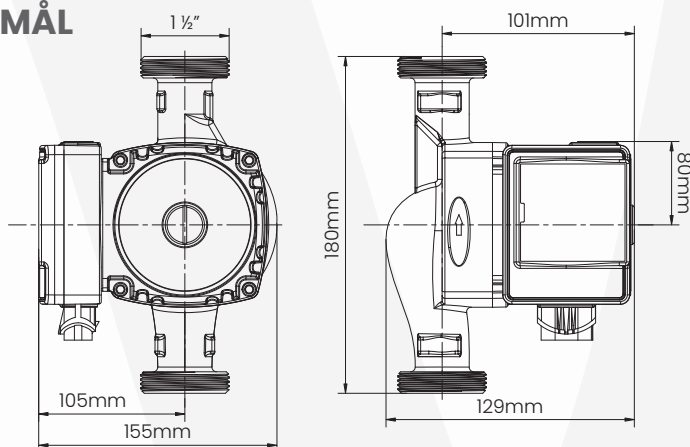


- Højeffektiv cirkulationspumpe til brugsvand i energiklasse A.
- Lavt støjniveau.
- Keramisk pumpeaksel.
- Kontrolpanel hvor der bl.a kan indstilles natsænkning og auto-tilstand. Viser også aktuelt forbrug.
- 1,3m ledning med stik medfølger.
- 2 stk. unioner og 2 stk. pakninger medfølger.
- Leveres med isolering.

TEKNISKE DATA

Forsyningsspænding	220-240V 50Hz
Effekt	45W
Energi klasse	A
EEL	≤0,19
Pumpehus materiale	Messing
Maks. løftehøjde	6 m
Maks. flow	3,6 m ³ /t
Vandtemperatur	2~110°C
Omgivelsestemperatur	0~40°C
Maks. systemtryk	10 bar
Tilslutninger	1 1/2"
Unioner (medfølger)	G 1 1/2" til G 1"
Isolering	XPS-skum
Kapslingsklasse	IP44
Vægt	2,3 kg
Mål - (HxBxD)	180x155x129 mm

MÅL



GRAF

