

ST1 32-12-180

SCANTHERM 

Cirkulationspumpe - Varenr.: 11025

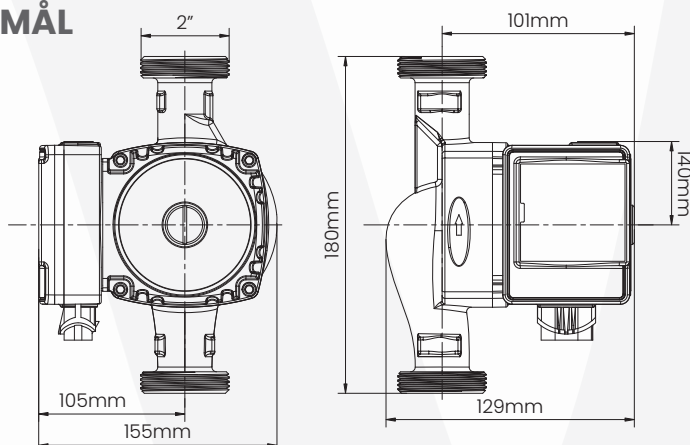


- Højeffektiv cirkulationspumpe i energiklasse A.
- Lavt støjniveau.
- Keramisk pumpeaksel.
- Kontrolpanel hvor der bl.a kan indstilles natsænkning og auto-tilstand. Viser også aktuelt forbrug.
- 1,3m ledning med stik medfølger.
- 2 stk. unioner og 2 stk. pakninger medfølger.
- Leveres med isolering.

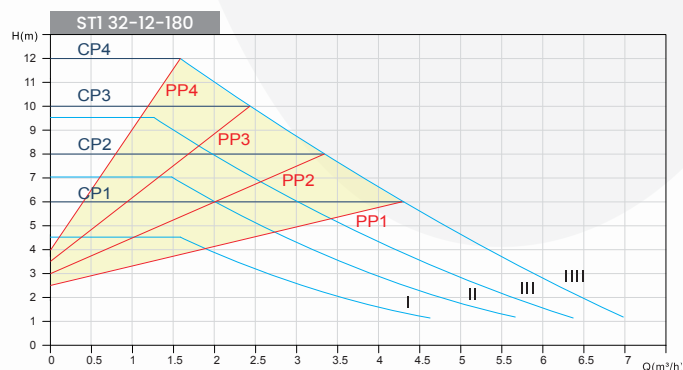
TEKNISKE DATA

Forsyningsspænding	220-240V 50Hz
Effekt	130W
Energi klasse	A
EEL	≤0,23
Maks. løftehøjde	12 m
Maks. flow	7 m ³ /t
Vandtemperatur	2-110°C
Omgivelsestemperatur	0-40°C
Maks. systemtryk	10 bar
Tilslutninger	2"
Unioner (medfølger)	G 1 1/2" til G 1/4"
Isolering	XPS-skum
Kapslingsklasse	IP44
Vægt	3,3 kg
Mål - (HxBxD)	180x155x129 mm

MÅL



GRAF



5 715843 110254